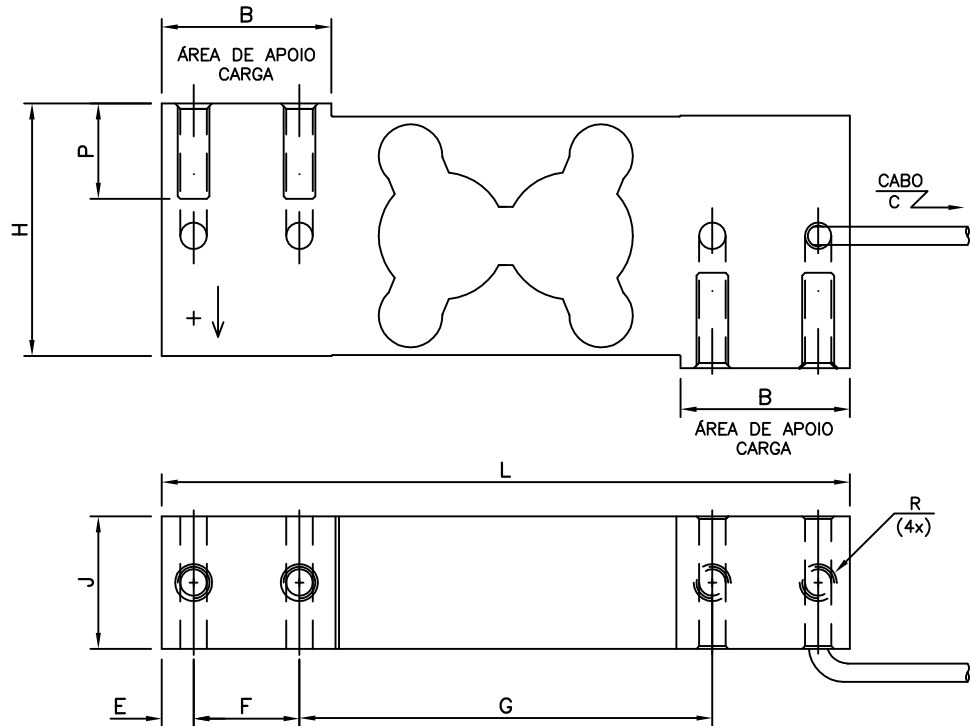
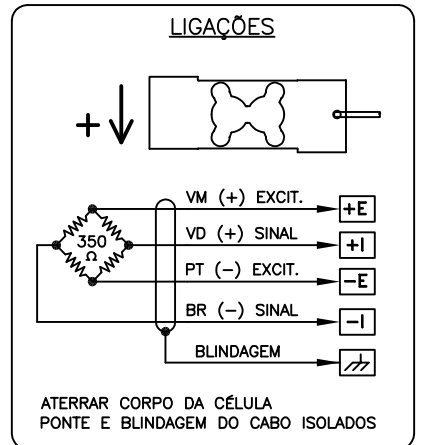
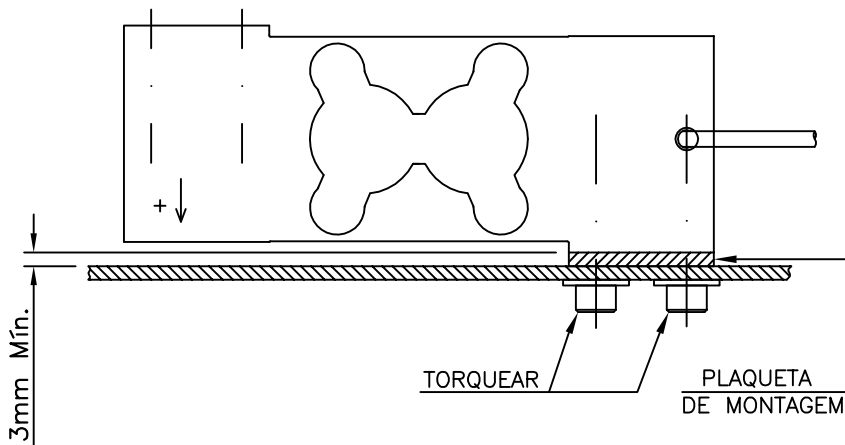


DIMENSÕES



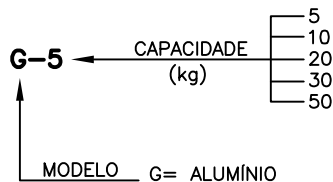
MONTAGEM



CAPACIDADE(Kg)	B	C	E	F	G	H	J	L	P	R	TORQUE (kg.m)
5	25	0,5m	5	15	90	50	25	130	15	M5x0,8	4,0
10/20/30/50	32		6	20	78				18	M6x1	8,1

DIMENSÕES EM mm

NOMENCLATURA



CLIENTE:	CONTRATO:
LOCAL:	PROPOSTA:
PROJETO:	TAG:

CÉLULA DE CARGA MOD. G



ALFA INSTRUMENTOS ELETRÔNICOS S.A.
 R. CEL. MARIO DE AZEVEDO, 138
 02710-020 SAO PAULO SP BRASIL
 FONE: (0xx11) 3952-2299 FAX: (0xx11) 3961-4266

APROVADO: [] 23/06/15
 DESENHO N: 0580.CM.00.A